

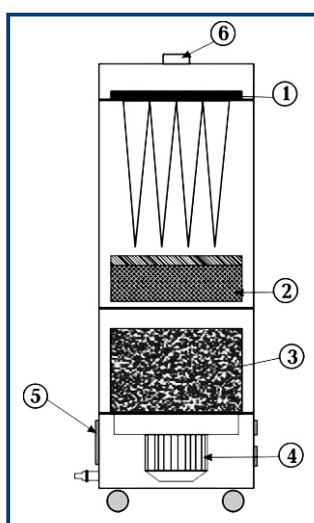
Тайфун-1100

Вытяжка с системой фильтрации для газовых (CO₂) лазерных гравиров и резчиков

Представляем Вашему вниманию новую вытяжку «Тайфун-1100» с системой трехуровневой фильтрации. Вытяжка разработана и изготовлена на нашем производстве. Она имеет металлический модульный корпус, который позволяет легко и просто менять фильтры.

Вытяжка Тайфун-1100 предназначена для удаления жировой копоти и очистки воздуха от пыли и запаха, образующихся в процессе обработки различных материалов на CO₂ лазерных граверах и резчиках.

Вытяжка Тайфун-1100 совместима с лазерными граверами любого производителя с максимальным рабочим столом 610x450 мм.



ОСНОВНЫЕ ЭЛЕМЕНТЫ ВЫТЯЖКИ

1. Фильтр грубой очистки
2. НЕРА фильтр тонкой очистки
3. Угольный фильтр
4. Мотор высокого давления
5. Отверстие выхода очищенного воздуха
6. Фланец подсоединения вытяжки к граверу

**ОБОРУДОВАНИЕ
СЕРТИФИЦИРОВАНО**

ТЕХНИЧЕСКИЕ ХАРАКТЕРИСТИКИ

Производительность	200 м ³
Разряжение воздуха	24,5 кПа
Регулятор оборотов двигателя	Есть
Электрические характеристики	220 В.; 50Н; 1.1 кВт.
Габаритные размеры (ШхГхВ)	400 x 400 x 1350 мм
Стандартный комплект поставки	Вытяжка, угольный фильтр, фильтр грубой очистки F9, НЕРА фильтр, фланец \varnothing 125, гофрированный шланг \varnothing 100

ОСОБЕННОСТИ

- Три уровня фильтрации
- Малошумный вакуумный бесщеточный мотор
- Регулятор оборотов мотора
- Компактность
- Возможность выброса очищенного воздуха на улицу
- Большой объем угольного фильтра
- Перезаправляемый угольный фильтр
- Низкая стоимость расходных материалов

Мешочный фильтр

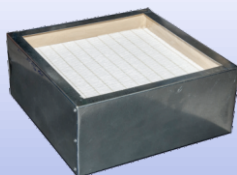
НЕРА фильтр

Угольный фильтр

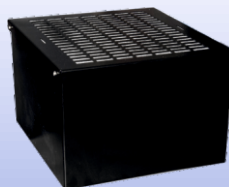
1



2



3



ТАЙФУН-1100 МИНИ

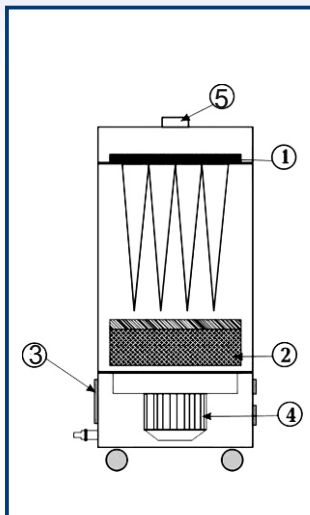
Вытяжка с системой фильтрации для твердотельных лазерных гравиров

Вытяжка «Тайфун-1100 мини» предназначена для удаления металлической пыли, образующейся в процессе гравировки на металлических изделиях на твердотельных лазерных установках.

Вытяжка «Тайфун-1100 мини» совместима с лазерными установками планшетного и «сканирующего» типа любого производителя.



НОВИНКА



ОСНОВНЫЕ ЭЛЕМЕНТЫ ВЫТЯЖКИ

1. Фильтр грубой очистки
2. НЕРА фильтр тонкой очистки
3. Отверстие выхода очищенного воздуха
4. Мотор высокого давления
5. Фланец подсоединения модульной трубки для точечного отсоса

**ОБОРУДОВАНИЕ
СЕРТИФИЦИРОВАНО**

ТЕХНИЧЕСКИЕ ХАРАКТЕРИСТИКИ

Производительность	200 м³
Разряжение воздуха	24,5 кПа
Регулятор оборотов двигателя	Есть
Электрические характеристики	220 В.; 50Гц; 1.1 кВт.
Габаритные размеры (ШxГxВ)	400 x 400 x 900 мм
Стандартный комплект поставки	Вытяжка, фильтр грубой очистки F9, Нера фильтр, модульная пластиковая трубка с прямоугольным раструбом для точечного отсоса*

* По желанию заказчика вытяжка может комплектоваться фланцем D100 мм. и гофрированным шлангом

ОСОБЕННОСТИ

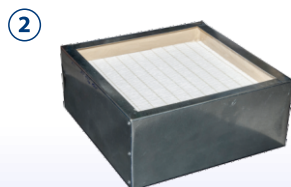
- Два уровня фильтрации
- Малошумный вакуумный бесщеточный мотор
- Регулятор оборотов мотора
- Компактность
- Низкая стоимость расходных материалов

КОМПЛЕКТУЮЩИЕ И РАСХОДНЫЕ МАТЕРИАЛЫ

Мешочный фильтр



НЕРА фильтр



Модульный удлинитель (сегмент 30 см.)

