



ПАСПОРТ и инструкция по эксплуатации

на ВЫТЯЖНУЮ УСТАНОВКУ С СИСТЕМОЙ ФИЛЬТРАЦИИ «ТАЙФУН-1100М»

Диалог-Конверсия
г. Москва, Врачебный пр-д, д.10
тел./ факс: (499) 720-4914 720-4915

Internet: www.dialcon.ru
Internet: www.epiloglaser.ru
Internet: www.allengraving.ru
E-mail: allengraving@mail.ru



2020 г.

Изготовитель: ООО «Фабрика Наград» Московская обл., г. Лыткарино, ул. Парковая, стр.3

Оглавление

1. Общая информация.	3
2. Технические характеристики.....	3
3. Комплект поставки.....	3
4. Перед первым включением.	4
5. Основные элементы вытяжной системы «Тайфун».	4
6. Органы управления и индикации.	5
7. Установка и подключение	6
8. Замена фильтров и профилактика.....	7
9. Гарантия.....	11
10. Данные об изделии и сертификация.....	12



По вопросам гарантийного обслуживания обращайтесь:
г. Москва, Врачебный пр-д, д 10, тел./ факс (499) 720-4914; 720-4915

ПРИМИТЕ НАШИ ПОЗДРАВЛЕНИЯ!

Вы приобрели вытяжную установку с системой фильтрации Тайфун, созданную с заботой о Вашем комфорте и здоровье. Наша система дымоудаления призвана очищать воздух от продуктов горения, выделяемых при резке, гравировке и маркировке ваших изделий на лазерном оборудовании.

Перед началом эксплуатации вытяжной установки с системой фильтрации «Тайфун» внимательно прочтите эту инструкцию полностью, так как в ней содержатся важные сведения, касающиеся безопасной установки, эксплуатации и обслуживания системы дымоудаления. Также Вы найдете практические советы, которые позволят Вам использовать ее с максимальной эффективностью.

1. Общая информация.

- 1.1 Установка вытяжная с системой фильтрации «Тайфун-1100М», далее Вытяжная установка «Тайфун» предназначена для удаления продуктов горения выделяющихся в процессе обработки различных материалов на лазерных гравировальных станках.
- 1.2 Вытяжная установка «Тайфун» может быть использована с лазерным гравировальными станками вне зависимости от марки, модели и производителя с рабочим полем до 610x450 мм.
- 1.3 Для подключения к сети должна использоваться розетка на 220 Вольт с допустимым током не менее 16 Ампер и заземлением. Не рекомендуется использовать удлинители.
- 1.4 Запрещается выводить очищенный воздух в помещение, не имеющее естественной вентиляции. Данная вытяжка, как и подавляющее большинство ее аналогов, не очищает воздух от монооксида углерода (угарного газа), который может образовываться при обработке ряда материалов.
- 1.5 Вакуумный насос и электроника не требуют какого-либо технического обслуживания.

2. Технические характеристики.

Габаритные размеры (ШxГxВ)	473 x 605 x 1235 мм
Разряжение воздуха	24,5 кПа
Производительность	200 м ³
Регулятор оборотов двигателя	Да
Датчик состояния фильтров	Да
Питание	220 В. 50 Гц
Мощность	1.1 кВт.

Производитель оставляет за собой право вносить изменения в конструкцию изделия, не ухудшающие его потребительских свойств и основных характеристик.

3. Комплект поставки.

Вытяжная фильтрационная установка «Тайфун-1100М»	1 шт.
Кассетный фильтр грубой очистки	1 шт.
Мешочный фильтр грубой очистки	1 шт.
HEPA фильтр тонкой очистки	1 шт.
Угольный фильтр	1 шт.
Электрический кабель	1 шт.
Гофрированный шланг Ø100 мм L- 3.0 м.	1 шт.
Хомут Ø100 мм	2 шт.

Указанные фильтры уже установлены в вытяжную систему «Тайфун».

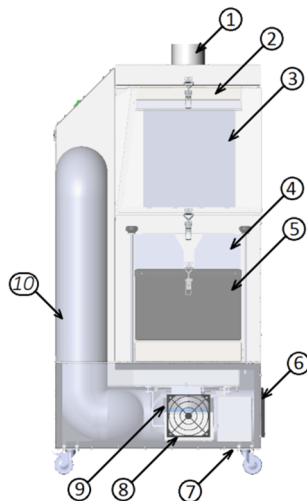
По вопросам гарантийного обслуживания обращайтесь:

г. Москва, Врачебный пр-д, д 10, тел./ факс (499) 720-4914; 720-4915

4. Перед первым включением.

- 4.1 Проверить комплектность вытяжной установки «Тайфун».
- 4.2 Проверить натяжение каждой из защелок - защелки должны закрываться с *небольшим* усилием. В случае необходимости защелки подтянуть.
- 4.3 Проверить соединение секций вытяжки – все секции должны плотно прилегать друг к другу.

5. Основные элементы вытяжной системы «Тайфун».



- 1) Фланец для подсоединения вытяжки к гравелу, $\varnothing 100$ мм.
- 2) Кассетный фильтр грубой очистки
- 3) Мешочный фильтр грубой очистки
- 4) НЕРА фильтр тонкой очистки
- 5) Угольный фильтр
- 6) Отверстие выхода очищенного воздуха
- 7) Выход воздуха охлаждения двигателя
- 8) Вентиляционная решетка охлаждения вакуумного насоса
- 9) Вакуумный насос
- 10) Шумоглушитель

- 5.1 **Кассетный фильтр грубой очистки** служит для поглощения жировой копоти, масляных аэрозолей, окрасочных туманов, а так же дыма и иных газообразных загрязнений и продлевает срок жизни остальных фильтров. Эффективность фильтра – очистка до 95% частиц размером более 10 мкм (класс очистки G4).
- 5.2 **Мешочный фильтр грубой очистки** служит для сбора крупных частиц и жировой копоти, образующейся в процессе гравировки и резки различных материалов. Фильтр имеет пять больших «карманов», благодаря которым увеличивается его ресурс. Эффективность фильтра – очистка 95% частиц 0,4 мкм (класс очистки F9).
- 5.3 **НЕРА фильтр тонкой очистки** служит для финишной высокоэффективной очистки воздуха. НЕРА фильтр улавливает в воздушном потоке мельчайшие частицы. Корпус фильтра выполнен из оцинкованной стали, без защитной сетки. Эффективность фильтра – 99,95% частиц 0.3 мкм (класс очистки H13).
- 5.4 **Угольный фильтр** служит для очистки воздуха от запаха, выделяющегося в процессе гравировки и резки различных материалов. Угольный фильтр имеет прочный корпус из оцинкованной стали, и сконструирован для **одноразового использования**. В качестве наполнителя фильтра служит высоко активированный формованный уголь диаметром около 4 мм, который обладает высокой твердостью и высокой эффективностью очистки.



Внимание!

Все фильтры вытяжной установки являются одноразовыми и не подлежат чистке/перезаправке.

Основные свойства активированного угля

Внешний вид	формованный уголь
Диаметр гранул	около 4 мм.
Насыпная плотность	450 – 550 кг/м ³
Йодное число, минимум	850 – 1050 мг/г
Удельная поверхность	1100 N ₂ , метод ВЕТ
Поглощение тетрахлоруглерода, минимум	60 – 80 % от веса
Поглощение бензола в воздухе (20 ⁰ С) при: 288 г/м ³ (90% насыщения) 32 г/м ³ (10% насыщения) 3,2 г/м ³ (1% насыщения) 0,3 г/м ³ (0,1% насыщения)	44 ± 2% от веса 38 ± 2% от веса 24 ± 2% от веса 13 ± 2% от веса
Температура возгорания	425 ⁰ С

- 5.5 На вытяжной установке «Тайфун» установлен малошумный **вакуумный бесщеточный насос**.
- 5.6 В нижней задней части корпуса вытяжной системы «Тайфун» имеется **отверстие выхода очищенного воздуха**. При необходимости, можно установить фланец для подключения шланга вывода отработанного воздуха на улицу.

6. Органы управления и индикации.



На верхней лицевой части вытяжной установки «Тайфун – 1100М» расположен выключатель питания, два индикатора износа фильтров, ручка регулировки оборотов двигателя и счетчик часов наработки. Обороты двигателя можно изменять в процессе работы, но в большинстве случаев достаточно установить его на половинную мощность.

Для удобства регулировки мощностью двигателя, вокруг ручки имеется цветовая шкала, где:

Желтая область – минимальная мощность (подходит при обработке материалов с выделением малого объема дыма);

Зеленая область – оптимальная мощность (подходит при обработке большинства материалов);

Красная область – повышенная мощность (подходит при обработке материалов с большим уровнем выделения дыма).

При использовании максимальной мощности двигателя качество фильтрации может быть немного хуже, поэтому, данный режим работы рекомендуется использовать только при обработке материалов выделяющих большое количество дыма и копоти. **Не рекомендуется устанавливать максимальную мощность мотора при сильно загрязненных фильтрах, это может привести к повреждению мешочного фильтра грубой очистки и НЕРА фильтра.**

Счетчик часов наработки не имеет возможности обнуления и может использоваться для контроля общего времени работы вытяжки, контроля рабочей смены, а также для отслеживания срока службы фильтров.

По вопросам гарантийного обслуживания обращайтесь:

г. Москва, Врачебный пр-д, д 10, тел./ факс (499) 720-4914; 720-4915

Индикация износа фильтров

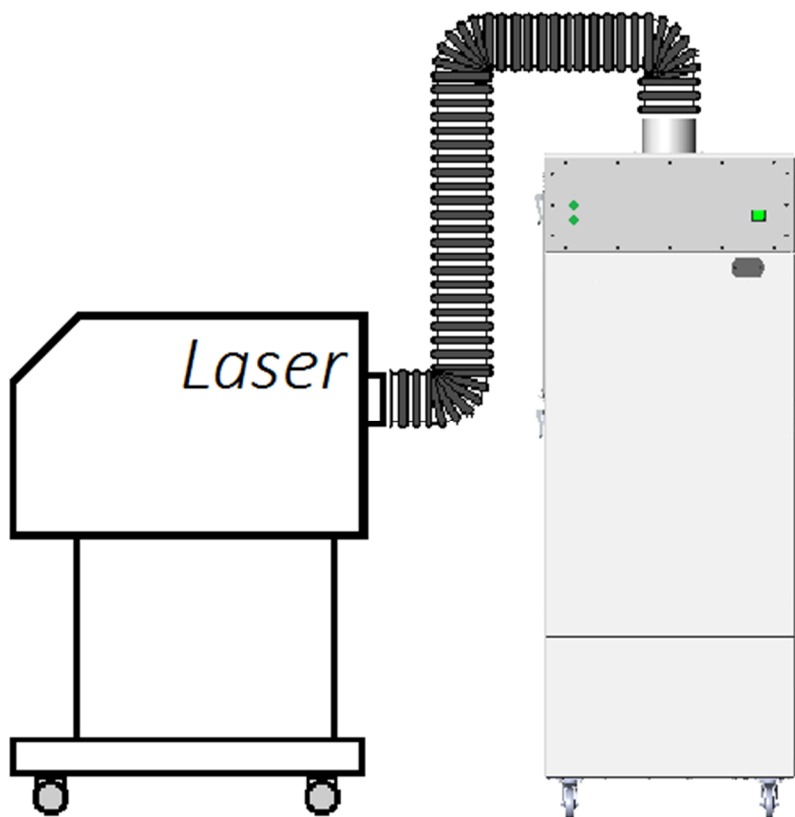
При мигании верхнего индикатора красным цветом – проверьте и, при необходимости, замените изношенные фильтры грубой очистки (кассетный и/или мешочный фильтр)

При мигании нижнего индикатора красным цветом – проверьте и, при необходимости, замените изношенный HEPA фильтр тонкой очистки.

При срабатывании датчика износа фильтров, световой сигнал сопровождается звуком. Звуковая сигнализация не имеет возможности отключения.

7. Установка и подключение

- 7.1 Установите вытяжную установку «Тайфун» на ровную площадку возле лазерного станка.
- 7.2 Подключите шланг к фланцу диаметром 100 мм расположенному на крышке вытяжной установки «Тайфун».
- 7.3 Проведите гофрированный шланг по наиболее короткой траектории к лазерному станку и обрежьте его необходимой длины.
- 7.4 Подключите шланг к фланцу расположенному на лазерном станке.
- 7.5 Зафиксируйте шланг хомутами.



Внимание! При подключении гофрированного шланга к лазерному станку, избегайте его переломов, изгибов и заужений – это может уменьшить эффективность вытяжной установки.

8. Замена фильтров и профилактика.

- 8.1 Точный срок службы фильтров зависит от реального времени работы вытяжной установки и от вида обрабатываемых материалов. Замена фильтров производится по мере их естественного износа или не реже одного раза в год в зависимости от того, что наступит раньше. Пользователь должен самостоятельно следить за степенью износа фильтров и производить своевременную замену.
- 8.2 Вытяжная установка «Тайфун» не требует специальных профилактических работ. Решётка с фильтром, расположенная на боковой стенке вытяжной установки, требует периодической чистки - от нескольких месяцев до года. Периодичность зависит от чистоты воздуха в помещении. При замене фильтров рекомендуется проверить уплотнительную ленту на всех элементах корпуса вытяжки и, при необходимости, заменить.

Примерные сроки работы фильтров при нормальной загрузке оборудования:

Кассетный фильтр	1-2 месяца
Мешочный фильтр	1-2 месяца
HEPA фильтр	4-6 месяцев
Угольный фильтр	6-9 месяцев

При постоянной обработке таких материалов, как акрил, фанера, дерево и резина, ресурс фильтров существенно снижается.



Внимание!

Не допускается эксплуатация вытяжной установки «Тайфун» после срабатывания датчика износа фильтров.



Внимание!

Не допускается эксплуатация вытяжной установки «Тайфун» с отсутствующими фильтрами.



Внимание!

Не допускается замена фильтров вытяжной установки «Тайфун» при работающей вытяжной установке «Тайфун».

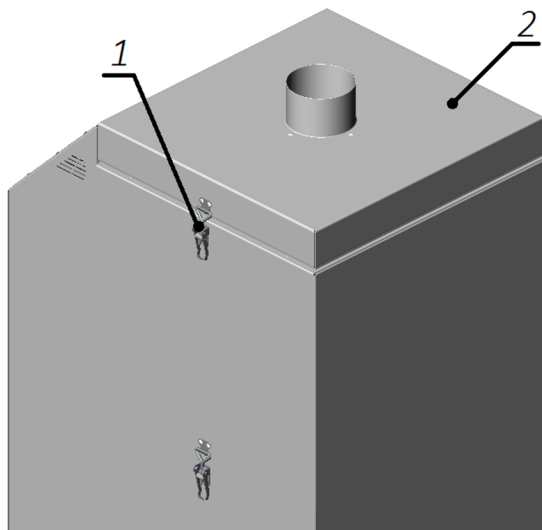


Внимание!

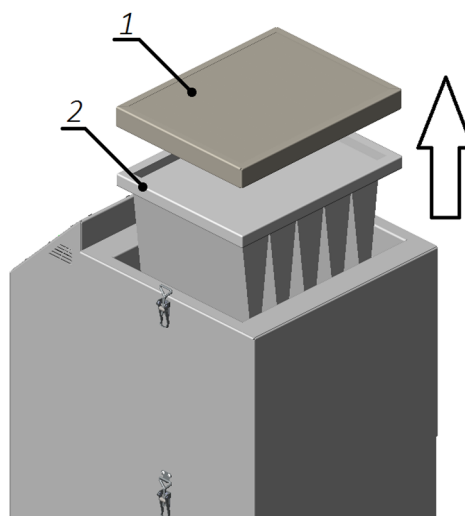
Во время замены фильтров обращайте внимание на уплотнители! Не допускается замятие, отрыв и иная деформация уплотнительной ленты.

8.3 Замена кассетного и мешочного фильтра грубой очистки:

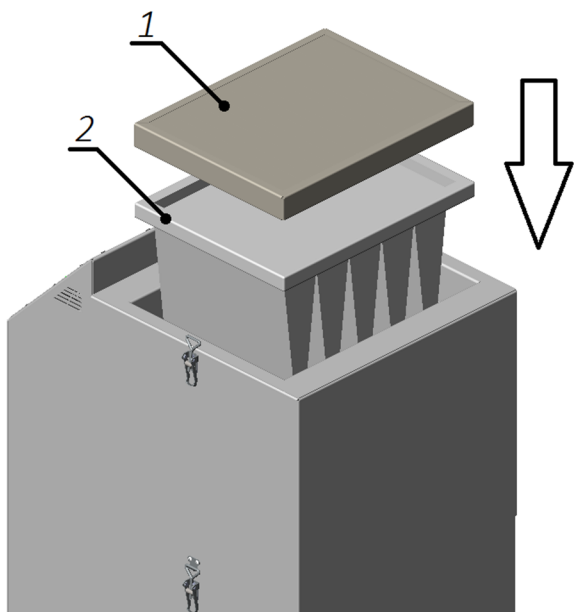
а) отщелкнуть прижимные щеколды 1 с обеих сторон и снять крышку 2.



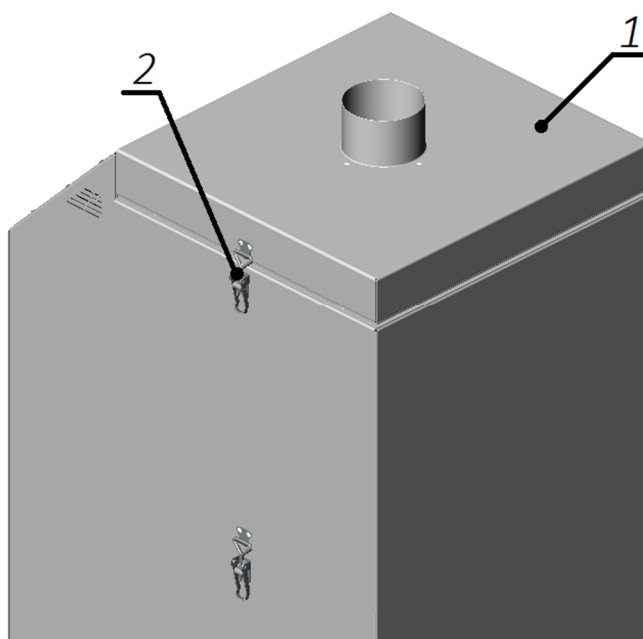
б) извлечь отработанный кассетный 1 и/или мешочный 2 фильтр грубой очистки.



в) установить новый кассетный 1 и/или мешочный 2 фильтр грубой очистки в углубление съемного короба.

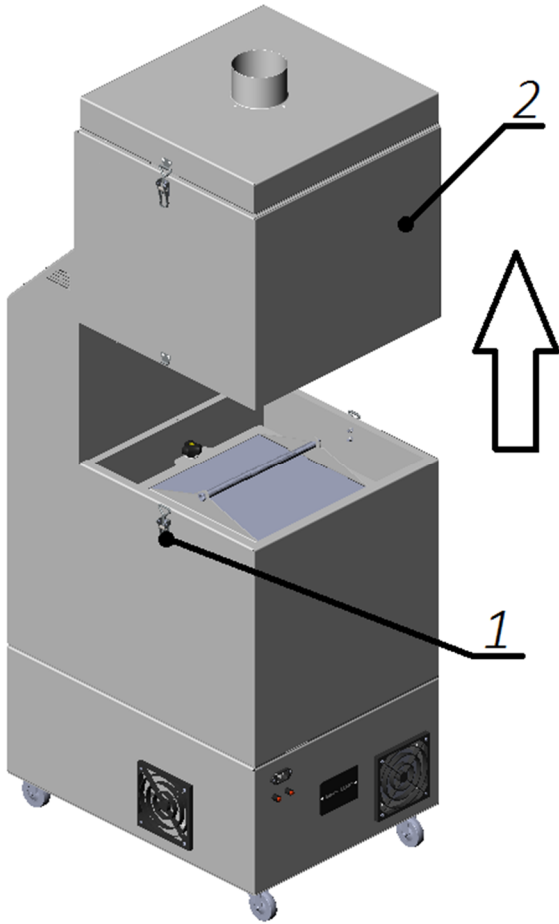


г) установить крышку 1 на съемный короб вытяжной установки и защелкнуть прижимные щеколды 2. Обратите внимание, щеколды должны с усилием прижимать крышку к съемному коробу.

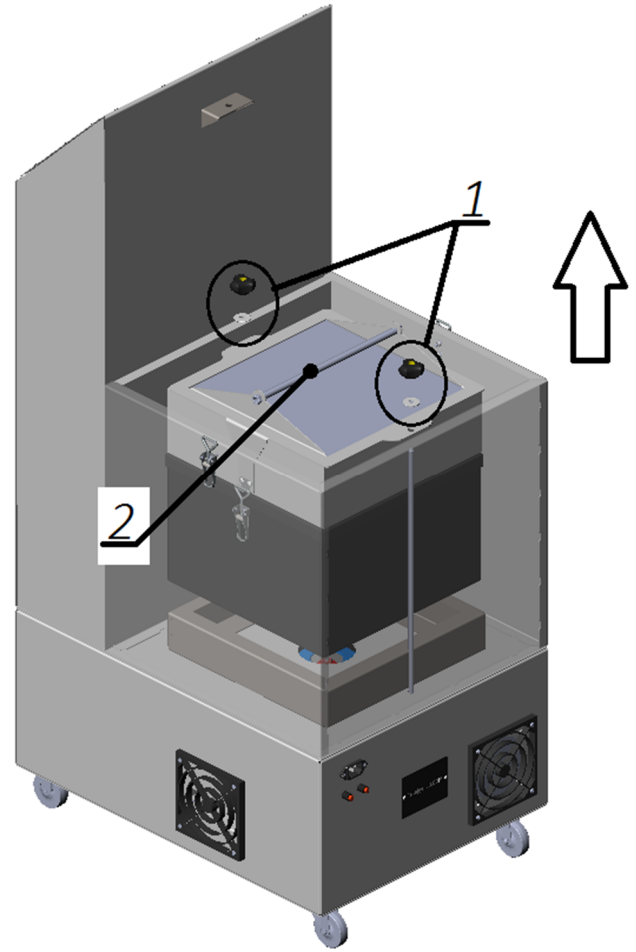


8.4 Замена НЕРА и/или угольного фильтра:

а) отщелкнуть прижимные щеколды 1 с обеих сторон и снять съемный короб 2.

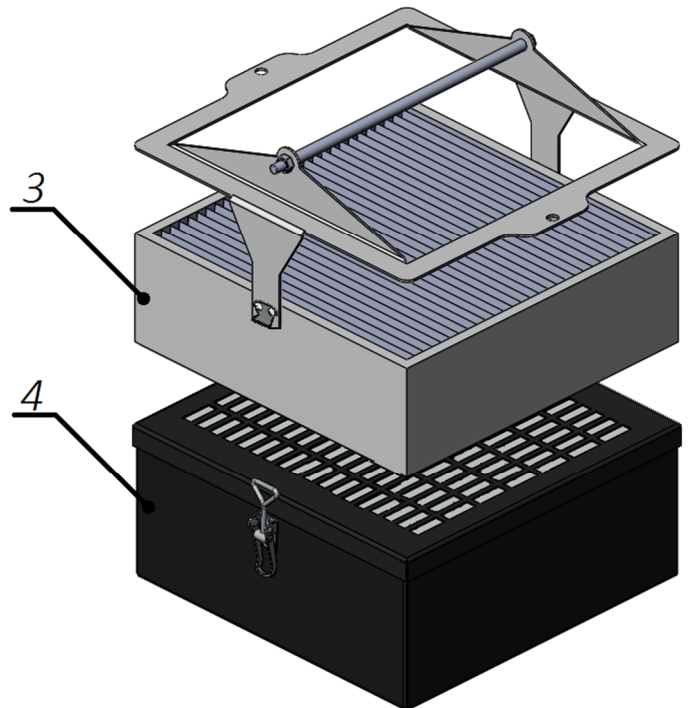
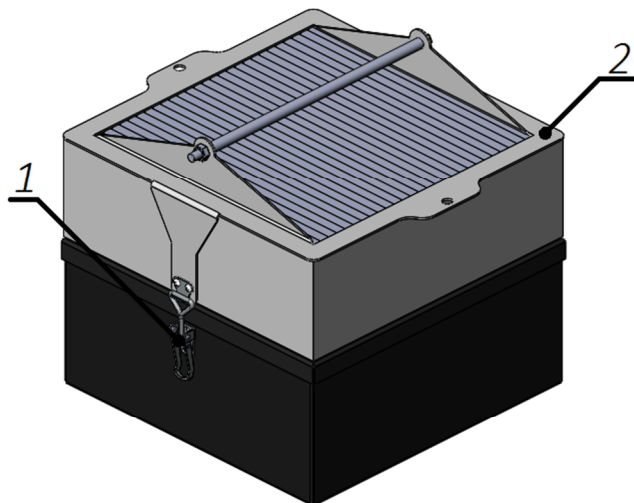


б) открутите две барашковые гайки с шайбами 1 и, потянув за ручку 2, извлеките блок фильтров.

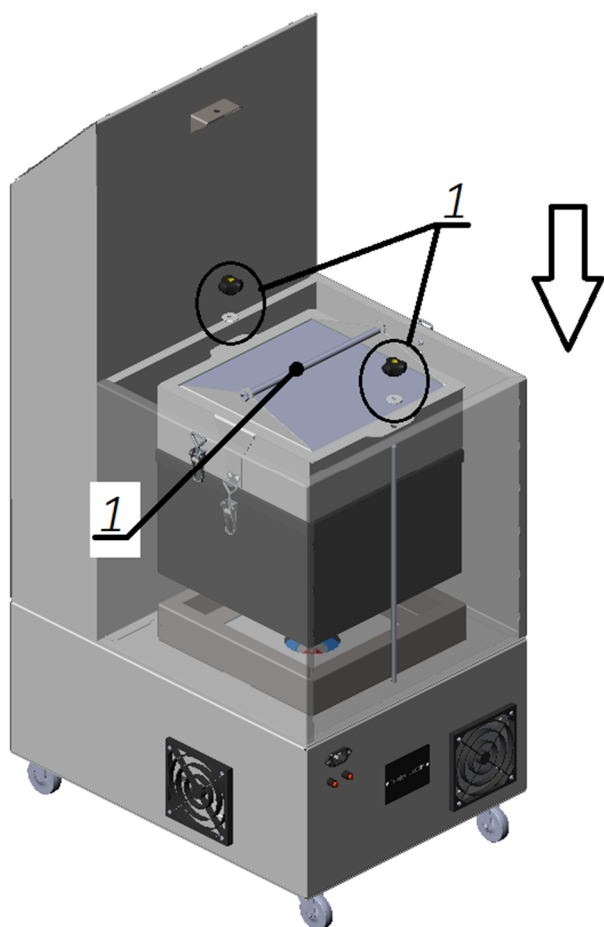


в) отщелкнуть прижимные щеколды 1 с обеих сторон и снять прижимную раму 2.

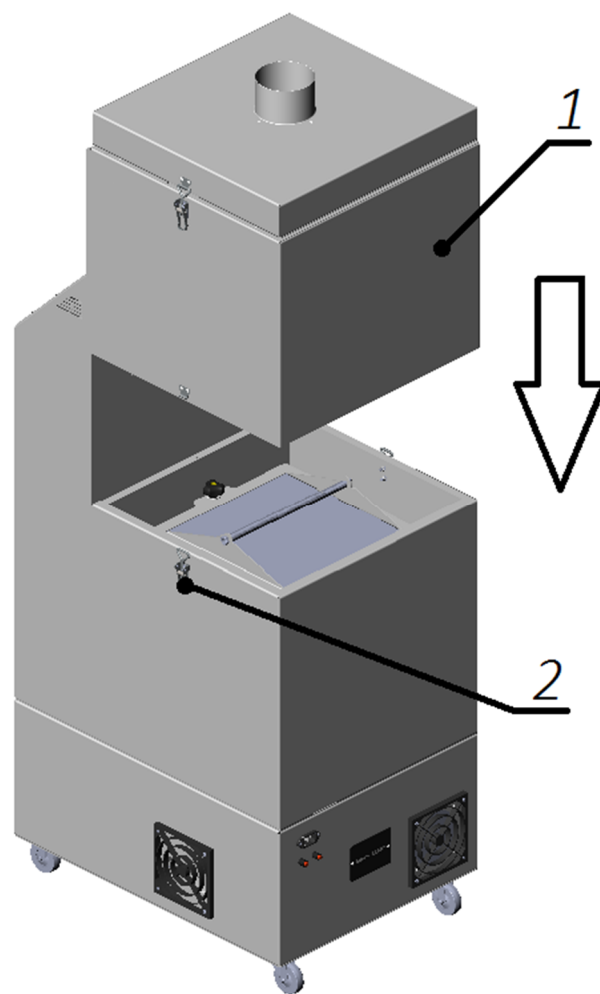
Заменить НЕРА фильтр 3 и/или угольный фильтр 4. Собрать блок фильтров в обратном порядке.



г) опустите за ручку блок фильтров 1 в вытяжную установку, обращая внимания на направляющие уголки 2 и резьбовые шпильки 3. Совмещая отверстия на прижимной раме со шпильками, установите фильтры. Зафиксируйте фильтры закрутив две барашковых гайки с шайбами 4.



д) установить съемный короб 1 и защелкнуть прижимные щеколды 2. Обратите внимание, щеколды должны прижимать короб к корпусу вытяжки с небольшим усилием.



Внимание! При замене НЕРА фильтра не допускается касания чем либо до фильтрующего материала.
В случае замятия или повреждения фильтрующего материала, уменьшается срок службы и эффективность фильтра.

9. Гарантия

Производитель гарантирует отсутствие дефектов в изделии, в материалах и работе оборудования в течение **12 месяцев**, начиная с первоначальной даты покупки. Если в течение гарантийного срока в оборудовании или его комплектующих обнаружатся дефекты (существовавшие в момент первоначальной покупки), производитель бесплатно отремонтирует оборудование, заменит его дефектные части или обменяет неисправное оборудование на приведенных ниже условиях:

9.1 Услуги по гарантийному обслуживанию предоставляются по предъявлении потребителем кассового (товарного) чека и гарантийного талона (с указанием даты покупки, модели изделия и его серийного номера) вместе с дефектным изделием до окончания гарантийного срока.

9.2 Безвозмездное устранение недостатков производится на территории Сервисного центра Производителя.

9.3 Неисправные детали в течение гарантийного срока бесплатно ремонтируются или заменяются новыми. Решение вопроса о целесообразности замены или ремонта деталей принимается специалистом Сервисного центра. Заменяемые детали переходят в собственность Сервисного центра.

9.4 Если в результате проведенной специалистом Сервисного центра экспертизы выяснится, что причиной неисправности является неправильная эксплуатация оборудования или иные причины, перечисленные в п.9.5 настоящих Гарантийных обязательств, то замена дефектной части осуществляется за дополнительную плату.

9.5 Настоящая гарантия не распространяется на следующее:

9.5.1 периодическое обслуживание и ремонт или замену частей в связи с их нормальным износом;

9.5.2 прилагаемые расходные материалы (комплект фильтров, уплотнительная лента, гофрированный шланг, хомуты);

9.5.3 адаптацию и/или изменения с целью усовершенствования и расширения обычной сферы применения;

9.5.4 изделия, получившие повреждения в следствии:

а) неправильной эксплуатации, повлекшей физическое или косметическое повреждение вытяжной установки;

б) действия непреодолимой силы (аварии, воздействия огня, затопления, удара молнии, и иных причин);

в) ремонта, произведенного лицом, не уполномоченным на проведение гарантийных работ;

г) транспортировки оборудования;

д) несвоевременная замена и использование изношенных, поврежденных фильтров или фильтров изготовленных другими производителями;

е) использование вытяжки без установленных фильтров;

ж) попадания внутрь оборудования инородных предметов, домашних животных, бытовых насекомых и грызунов;

з) воздействия огня, из-за попадания воспламененных обрезков материалов из лазерного станка.

9.5.5 Настоящая гарантия не распространяется на транспортировку и риски, связанные с транспортировкой изделия до и от Сервисного центра Производителя.

По вопросам гарантийного обслуживания обращайтесь:

г. Москва, Врачебный пр-д, д 10, тел./ факс (499) 720-4914; 720-4915

10. Данные об изделии и сертификация

**Модель: Установка вытяжная с системой фильтрации
«Тайфун-1100М»**

Серийный №: XXXXXXXXXXXXX

Покупатель:

Дата производства: XXXXXXXXXXXX 2020 г.

Дата покупки: «XXX» XXXXXXXXXXXX 2020 г.

Подпись продавца:

Место для печати:

СИСТЕМА СЕРТИФИКАЦИИ ГОСТ Р
ФЕДЕРАЛЬНОЕ АГЕНТСТВО ПО ТЕХНИЧЕСКОМУ РЕГУЛИРОВАНИЮ И МЕТРОЛОГИИ



СЕРТИФИКАТ СООТВЕТСТВИЯ

№ РОСС RU.AM04.H00298/19

Срок действия с 06.11.2019

по 05.11.2022

№ 0537307

ОРГАН ПО СЕРТИФИКАЦИИ

рег. № RA.RU.11AM04, Орган по сертификации продукции Общества с ограниченной ответственностью "ВОСТОК-ЗАПАД", 109029, РОССИЯ, город Москва, Сибирский проезд, дом 2, строение 8, комната 4, Тел: +79266288246, E-mail: os.vostok.zapad@gmail.com

ПРОДУКЦИЯ

Оборудование газоочистное и пылеулавливающее: вытяжная установка с системой фильтрации «Тайфун», Тайфун – 2500, Тайфун – 1100, Тайфун – 1100М, Тайфун - 700.
Серийный выпуск

КОД ОК
28.25.14

СООТВЕТСТВУЕТ ТРЕБОВАНИЯМ НОРМАТИВНЫХ ДОКУМЕНТОВ
ГОСТ 12.2.003-91, ГОСТ МЭК 60204-1-2007 (IEC 60204-1:1997), ГОСТ 30804.6.2-2013, ГОСТ 30804.6.4-2013

КОД ТН ВЭД
8421392009

ИЗГОТОВИТЕЛЬ

Общество с ограниченной ответственностью «Фабрика наград»
Место нахождения: 140080, Россия, Московская область, город Лыткарино, улица Парковая, строение 3, ОГРН 1095027005985
Телефон: +74955528220 E-mail: director_lt@dialcon.ru

СЕРТИФИКАТ ВЫДАН

Общество с ограниченной ответственностью «Фабрика наград»
Адрес: 140080, Россия, Московская область, город Лыткарино, улица Парковая, строение 3
Телефон: +74955528220 Адрес электронной почты: director_lt@dialcon.ru

НА ОСНОВАНИИ

протокола испытаний № Г20191105-024 от 05.11.2019 года Испытательной лаборатории Общества с ограниченной ответственностью «Интера», аттестат аккредитации РОСС RU.31787.04ФРЕ06.

Декларация о соответствии Технического регламента № ЕАЭС N RU Д-RU.НА94.В.00923/19 от 31.10.2019 года

ДОПОЛНИТЕЛЬНАЯ ИНФОРМАЦИЯ

Дата изготовления, срок годности, условия хранения указаны в прилагаемой к продукции товаросопроводительной документации и/или на упаковке и/или каждой единице продукции.
Схема сертификации: 3с



Руководитель органа

подпись

Д.М. Беляев

инициалы, фамилия
М.М.Плеханова

Эксперт

подпись

инициалы, фамилия

Сертификат не применяется при обязательной сертификации